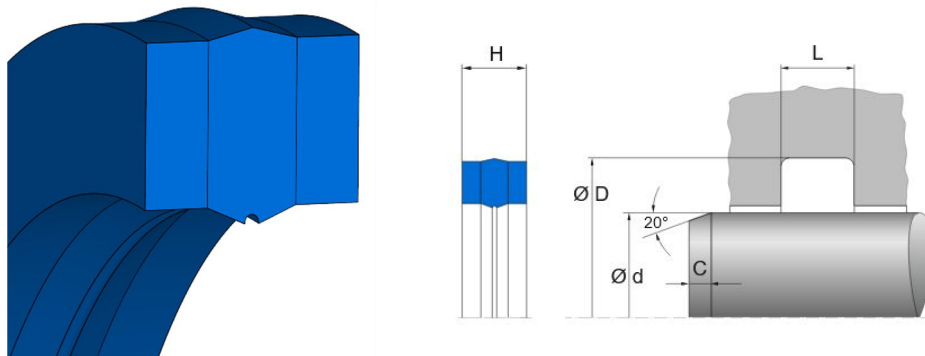


Guarnizioni girevoli Merkel Rotomatic | M17



M17: Anello di tenuta singolo Merkel®, che comprende una parte in elastomero tenuta saldamente in posizione tramite blocchi in tessuto su entrambi le parti, con canalina per l'olio sull'area di contatto, per steli a doppia azione per movimenti oscillatori negli impianti idraulici, preferibilmente per l'impiego nei giunti idraulici e nei distributori rotanti.

VANTAGGI:

- ✓ Resistente all'usura
- ✓ Tenuta statica sicura

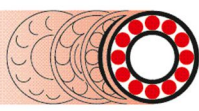
APPLICAZIONI:

- ✓ Macchine agricole, forestali e edili
- ✓ Alberi rotanti e ad azionamento assiale
- ✓ Motori idraulici
- ✓ Gru di carico
- ✓ Movimenti oscillatori negli impianti idraulici
- ✓ Costruzione dell'impianto
- ✓ Giunti rotanti
- ✓ Utilizzo in giunti idraulici

Pressione Max: ≤ 20 MPa

Velocità di lavoro max: $\leq 0,1$ m/s

Design	Materiale	d	D	H	L	Marca	Codice Freudenberg
M17	80 NBR B246	10	18	6	6.5	Freudenberg	24024279
M17	80 NBR B246	20	28	6	6.5	Freudenberg	24024285
M17	80 NBR B246	22	30	6	6.5	Freudenberg	24024286
M17	80 NBR B246	25	35	7.5	8	Freudenberg	24024287
M17	80 NBR B246	28	38	7.5	8	Freudenberg	24024288
M17	80 NBR B246	30	40	7.5	8	Freudenberg	24024289
M17	80 NBR B246	32	42	7.5	8	Freudenberg	24024290
M17	80 NBR B246	35	45	7.5	8	Freudenberg	24024291



Design	Materiale	d	D	H	L	Marca	Codice Freudenberg
M17	80 NBR B246	36	46	7.5	8	Freudenberg	24024292
M17	80 NBR B246	40	52	7.5	8	Freudenberg	24024212
M17	80 NBR B246	42	54	7.5	8	Freudenberg	24024293
M17	80 NBR B246	45	57	7.5	8	Freudenberg	24024294
M17	80 NBR B246	50	62	7.5	8	Freudenberg	24024295
M17	80 NBR B246	55	67	7.5	8	Freudenberg	24024296
M17	80 NBR B246	56	68	7.5	8	Freudenberg	24024297
M17	80 NBR B246	60	75	10	11	Freudenberg	24024298
M17	80 NBR B246	63	78	10	11	Freudenberg	24024299
M17	80 NBR B246	65	80	10	11	Freudenberg	24024300
M17	80 NBR B246	70	85	10	11	Freudenberg	24024301
M17	80 NBR B246	75	90	10	11	Freudenberg	24024302
M17	80 NBR B246	80	95	10	11	Freudenberg	24024303
M17	80 NBR B246	85	100	10	11	Freudenberg	24024304
M17	80 NBR B246	90	110	12	13	Freudenberg	24024305
M17	80 NBR B246	100	120	12	13	Freudenberg	24024306
M17	80 NBR B246	110	130	12	13	Freudenberg	24024307
M17	80 NBR B246	115	135	12	13	Freudenberg	24024308
M17	80 NBR B246	125	145	12	13	Freudenberg	24026976
M17	80 NBR B246	140	160	12	13	Freudenberg	24024310
M17	80 NBR B246	150	175	15	16	Freudenberg	24024311
M17	80 NBR B246	160	185	15	16	Freudenberg	24024312
M17	80 NBR B246	170	190	12	13	Freudenberg	24024266
M17	80 NBR B246	180	205	15	16	Freudenberg	24024313
M17	80 NBR B246	200	225	15	16	Freudenberg	24024314
M17	80 NBR B246	225	255	17.5	19	Freudenberg	24127447
M17	80 NBR B246	250	270	15.3	17	Freudenberg	24024270
M17	80 NBR B246	310	340	17.5	19	Freudenberg	24035509
M17	80 NBR B246	320	345	12	13	Freudenberg	24078636
M17	80 NBR B246	360	378	12	13	Freudenberg	24029629
M17	80 NBR B246	440	460	12	13	Freudenberg	24137980
M17	80 NBR B246	500	520	15	16	Freudenberg	24063830
M17	80 NBR B246	680	720	24	25	Freudenberg	24143612
M17	80 NBR B246	750	790	24	26	Freudenberg	24136568